

Gestão do Produto

Prof. Dr.-Ing. Klaus Schützer

Lab. de Sistemas Computacionais para Projeto e Manufatura - SCPM

Universidade Metodista de Piracicaba - UNIMEP

email: schuetzer@unimep.br

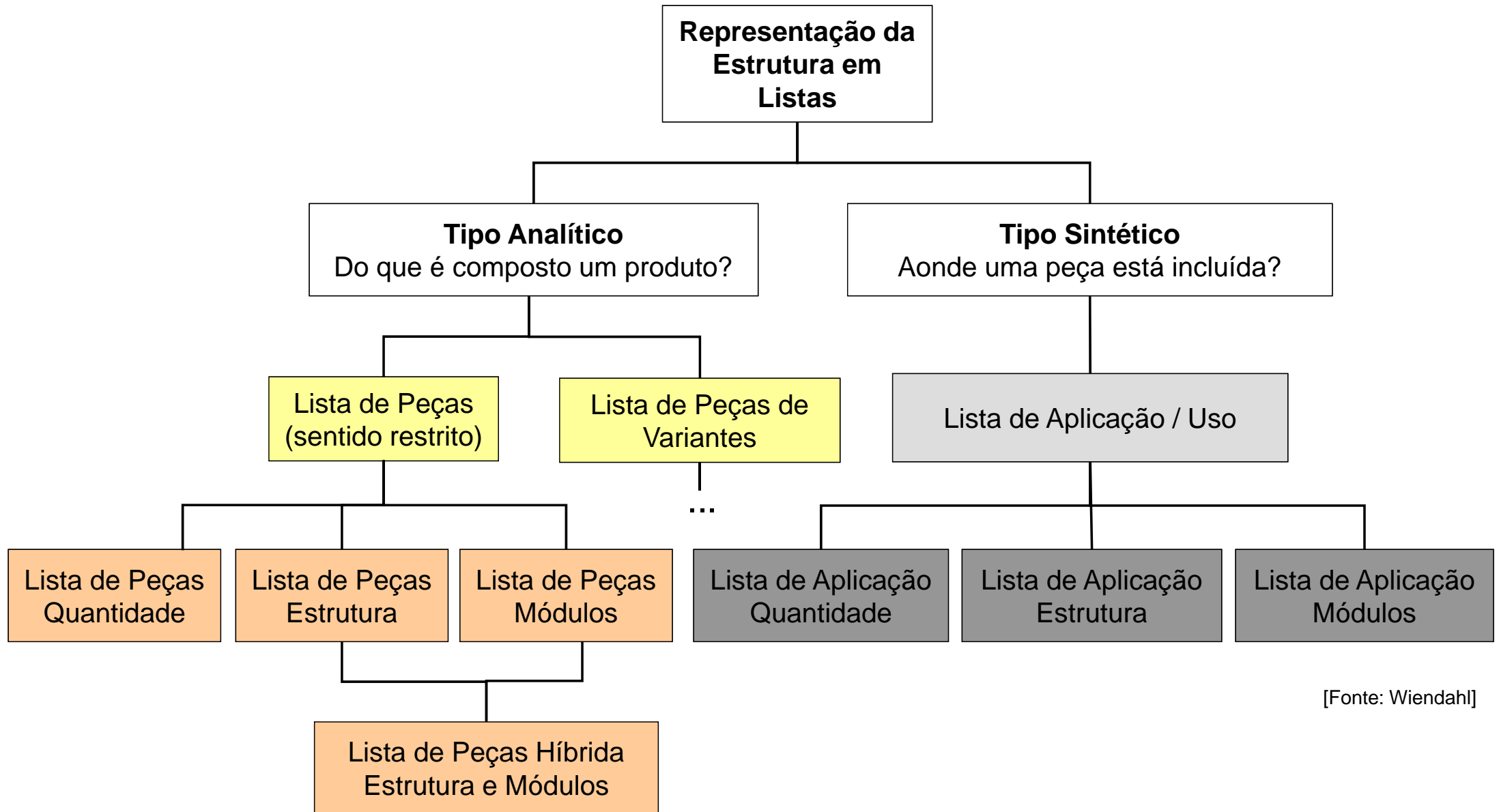
<http://www.unimep.br/scpm>

Fachgebiet Datenverarbeitung in der Konstruktion - DiK

Technische Universität Darmstadt - TUD

email: schuetzer@ptw.tu-darmstadt.de

http://www.dik.tu-darmstadt.de/fachgebiet_dik/index.en.jsp



[Fonte: Wiendahl]

Figura 2

Exercício:

Gerar para o Reservatório de Água as Listas de Peças e de Aplicação.

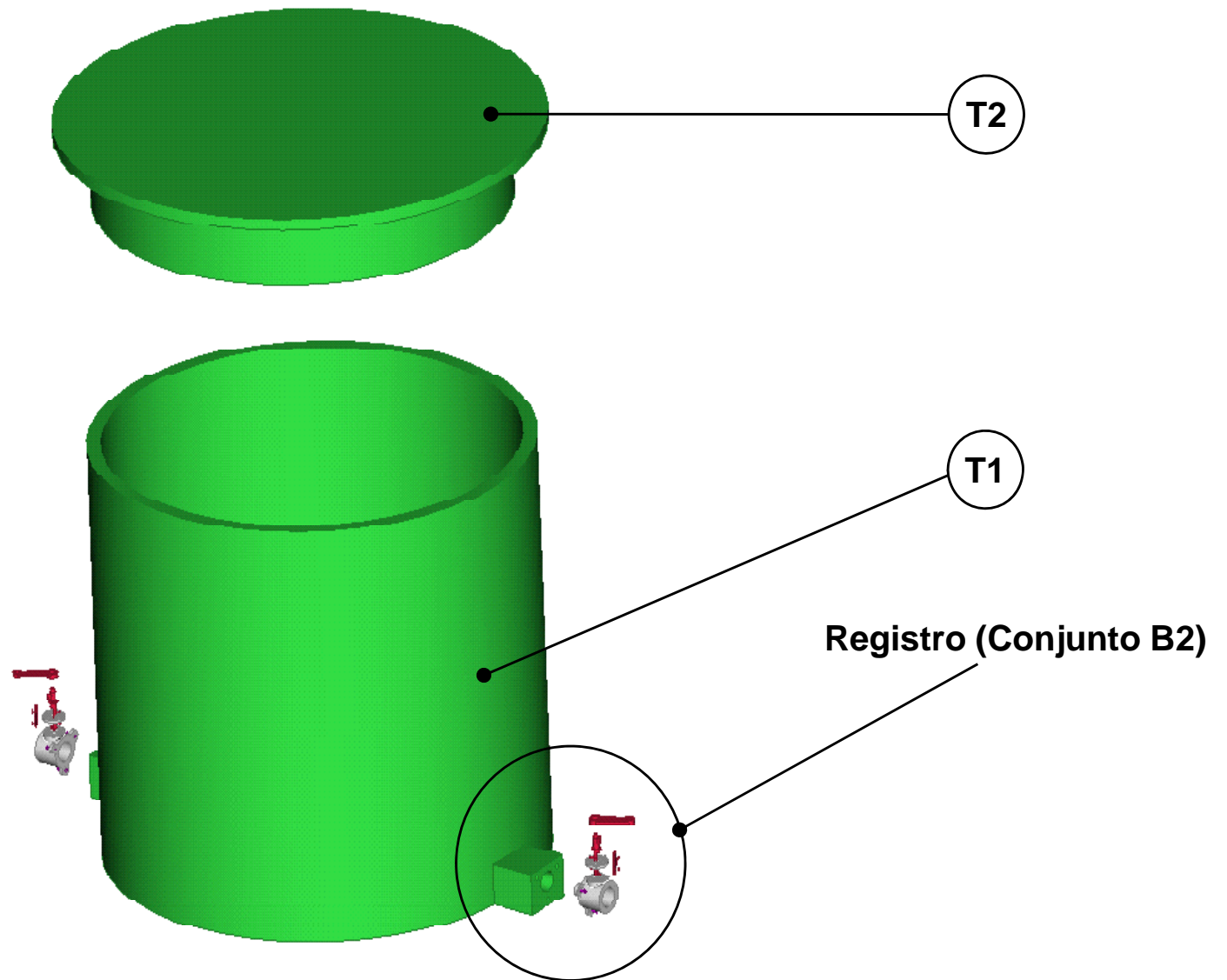


Figura 3

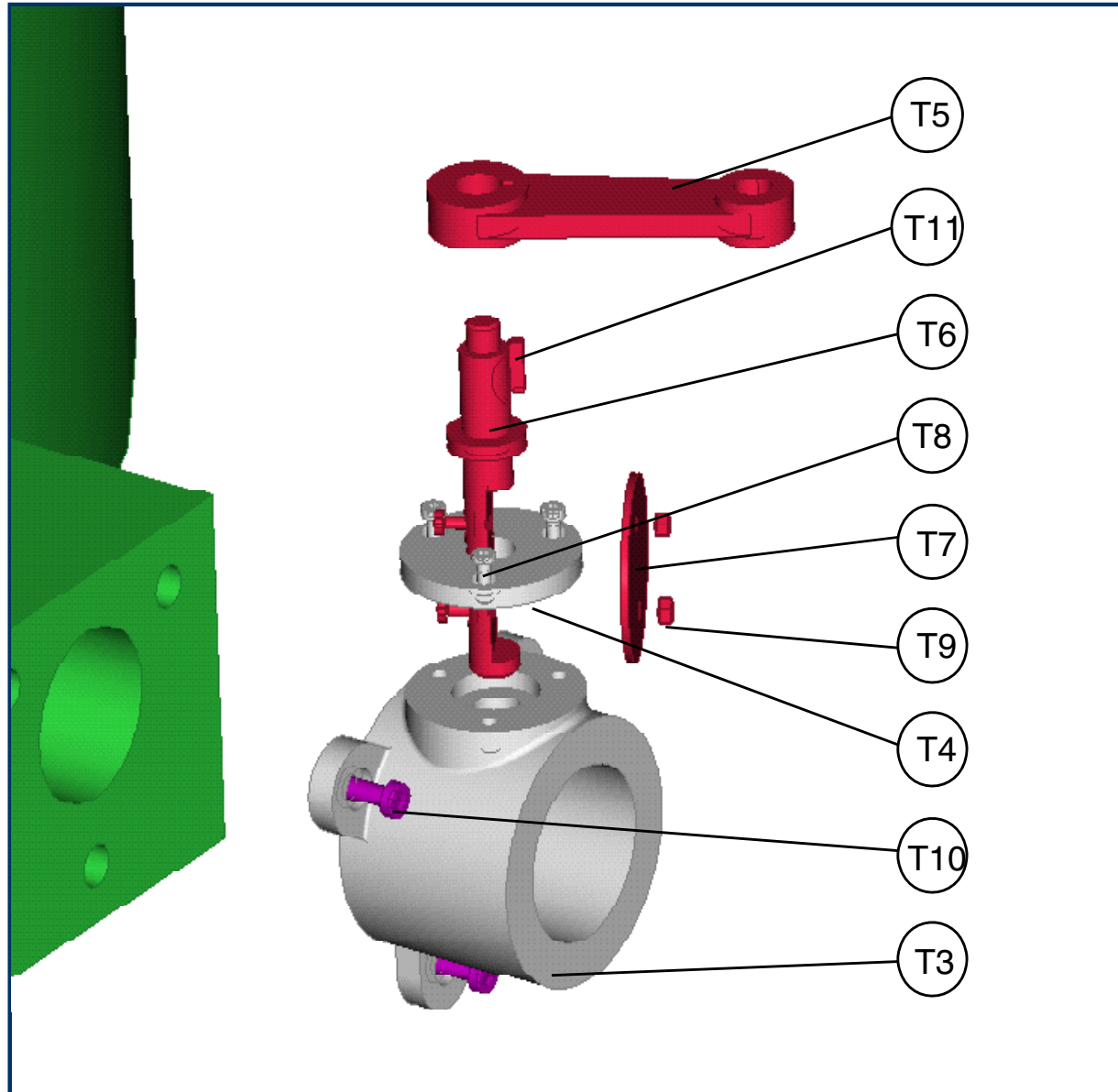


Figura 4

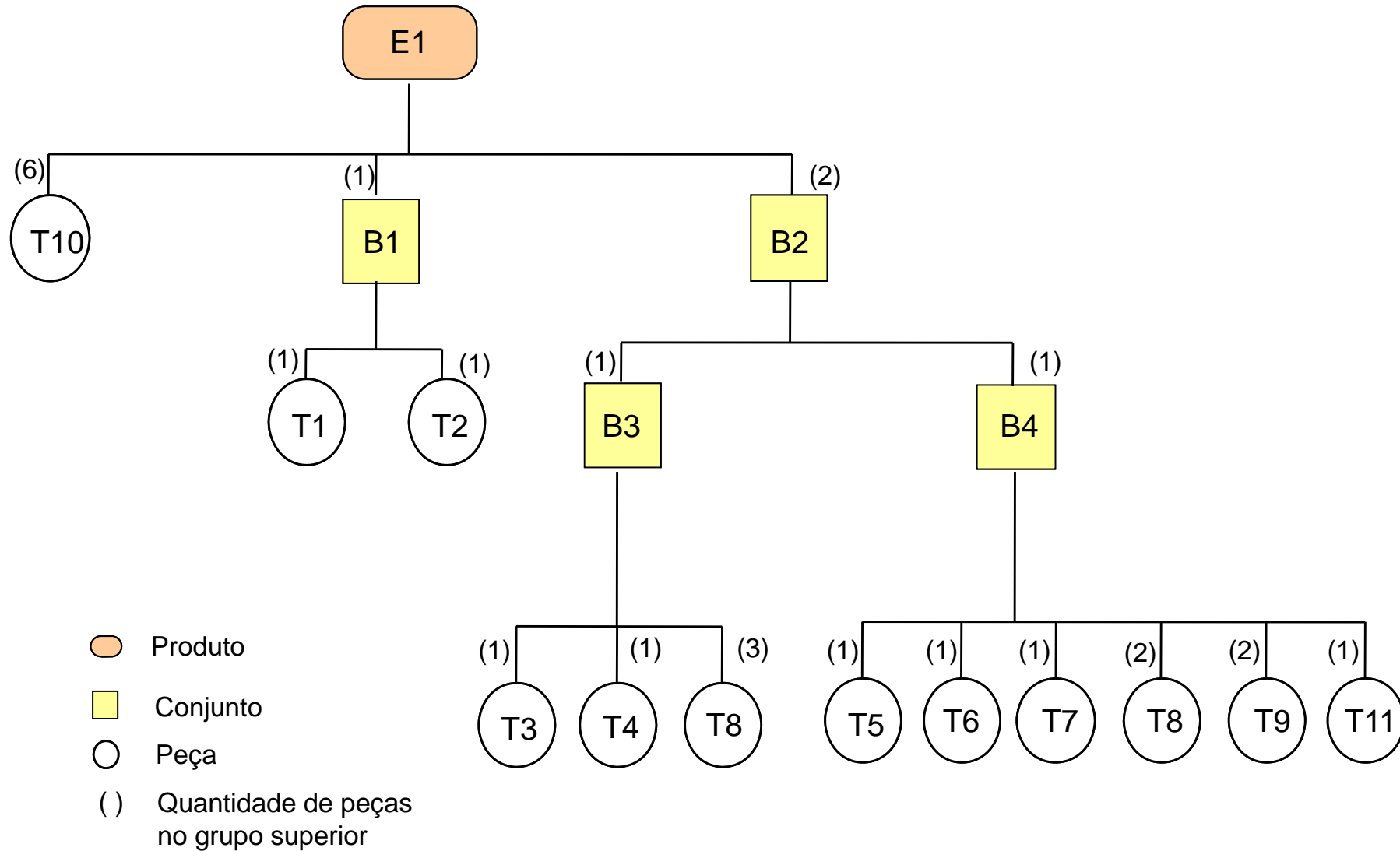


Figura 5



Denominação das peças e conjuntos

B1: Depósito (5000 l)	T5: Alavanca
B2: Válvula	T6: Eixo
B3: Carcaça da válvula	T7: Placa da válvula
B4: Acionamento	T8: Parafuso M4 x 15
T1: Recipiente (5000 l)	T9: Porca M4
T2: Tampa do recipiente (5000 l)	T10: Parafuso M6 x 20
T3: Carcaça	T11: Chaveta
T4: Tampa	

Tarefa

1. Defina usando as vistas explodidas e a árvore com a estrutura do produto a Lista de Quantidade de Peças e a Lista Estruturada de Peças para o produto “Reservatório de Água”.
2. Defina a Lista Estruturada de Aplicação para a peça T8 (Parafuso M4 x 15).

Produto E1 (Reservatório de Água)			
Peça-Nr.	Denominação	Quantidd.	Unidade
B1	Depósito	1	Pç.
B2	Válvula	2	Pç.
B3	Carcaça da válvula	2	Pç.
B4	Acionamento	2	Pç.
T1	Recipiente (5000 l)	1	Pç.
T2	Tampa do recipiente	1	Pç.
T3	Carcaça	2	Pç.
T4	Tampa	2	Pç.
T5	Alavanca	2	Pç.
T6	Eixo	2	Pç.
T7	Placa da válvula	2	Pç.
T8	Parafuso M4 x 15	10	Pç.
T9	Porca M4	4	Pç.
T10	Parafuso M6 x 20	6	Pç.
T11	Chaveta	2	Pç.

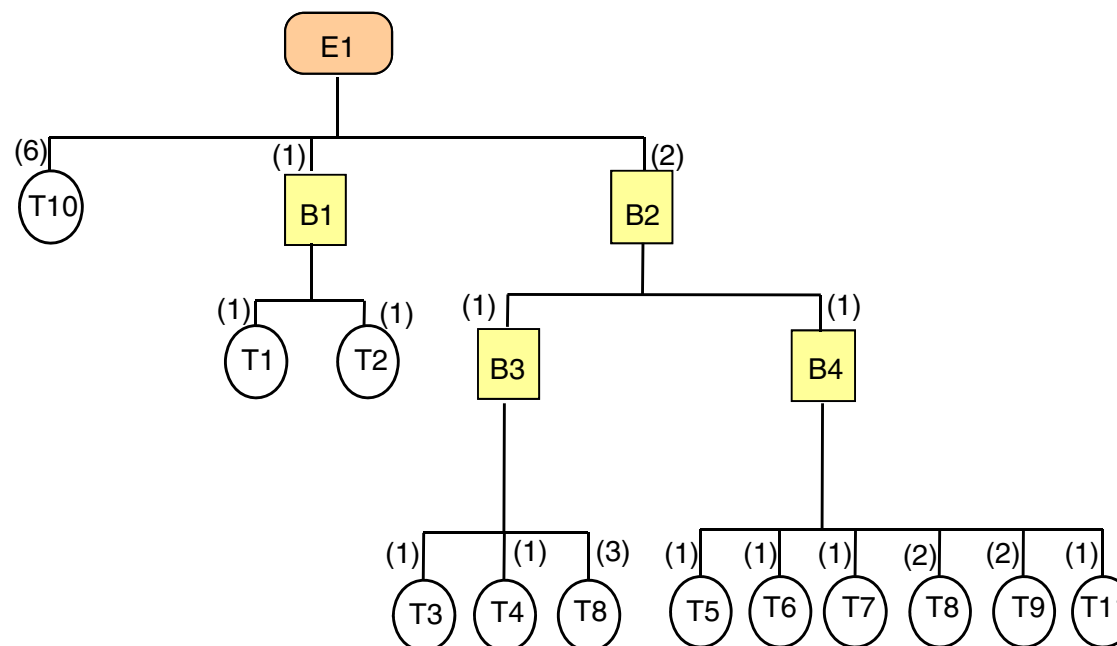


Figura 7

Produto E1 (Reservatório de Água)				
Nível	Peça-Nr.	Denominação	Quantidd.	Unidade
. 1	B1	Depósito	1	Pç.
. . 2	T1	Recipiente (5000 l)	1	Pç.
. . 2	T2	Tampa do recipiente (5000 l)	1	Pç.
. 1	B2	Válvula	2	Pç.
. . 2	B3	Carcaça da válvula	1	Pç.
. . . 3	T3	Carcaça	1	Pç.
. . . 3	T4	Tampa	1	Pç.
. . . 3	T8	Parafuso M4 x 15	3	Pç.
. . 2	B4	Acionamento	1	Pç.
. . . 3	T5	Alavanca	1	Pç.
. . . 3	T6	Eixo	1	Pç.
. . . 3	T7	Placa da válvula	1	Pç.
. . . 3	T8	Parafuso M4 x 15	2	Pç.
. . . 3	T9	Porca M4	2	Pç.
. . . 3	T11	Chaveta	1	Pç.
. 1	T10	Parafuso M6 x 20	6	Pç.

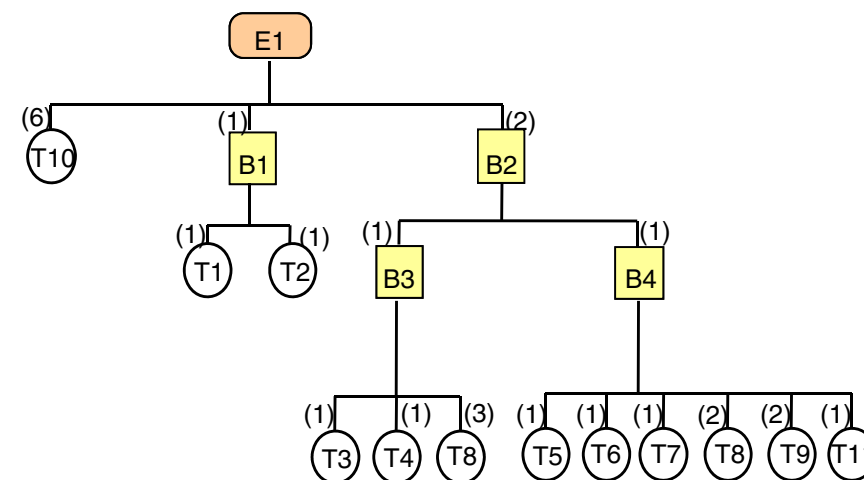
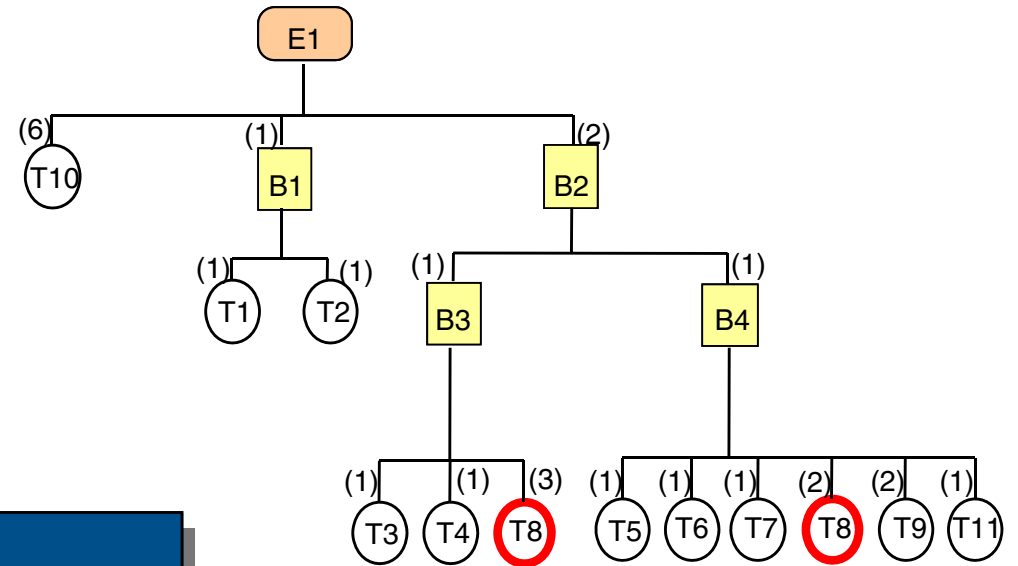


Figura 8



Lista Estruturada de Aplicação para a peça T8 (Parafuso M4 x 15)



Peça T8 (Parafuso M4 x 15)								
Nível					Encontra-se em Peça-Nr.	Denominação	Quant.	Unidade
1	2	3	4	5				
x					B4	Acionamento	2	Pç.
x					B3	Carcaça da válvula	3	Pç.
	x				B2	Válvula	5	Pç.
		x			E1	Reservatório de Água	10	Pç.

Figura 9

Carroceria:

3er Limousine 3er Touring 3er Coupé 3er Cabrio M3 Limousine M3 Coupé M3 Cabrio



Seleção de modelos :

318i Limousine 28.900,00 EUR | 385,03 EUR pro Monat

Alle 1 **3** 5 6 7 X Z4 M Hybrid

Modell Motorisierung Edições und Pakete Exterior Interior Ausstattungen Finanzieren & Versichern Ihr BMW

Motorisação :

<input type="checkbox"/>	316d Limousine	Diesel	85 kW (115 PS)	<input type="checkbox"/>	325d Limousine	Diesel	150 kW (204 PS)
<input type="checkbox"/>	318d Limousine	Diesel	105 kW (143 PS)	<input type="checkbox"/>	325i Limousine	Benzin	160 kW (218 PS)
<input checked="" type="checkbox"/>	318i Limousine	Benzin	105 kW (143 PS)	<input type="checkbox"/>	325i xDrive Limousine	Benzin	160 kW (218 PS)
<input type="checkbox"/>	320d EfficientDynamics Edition	Diesel	120 kW (163 PS)	<input type="checkbox"/>	330d Limousine	Diesel	180 kW (245 PS)
<input type="checkbox"/>	320d Limousine	Diesel	135 kW (184 PS)	<input type="checkbox"/>	330d xDrive Limousine	Diesel	180 kW (245 PS)
<input type="checkbox"/>	320d xDrive Limousine	Diesel	135 kW (184 PS)	<input type="checkbox"/>	330i Limousine	Benzin	200 kW (272 PS)
<input type="checkbox"/>	320i Limousine	Benzin	125 kW (170 PS)	<input type="checkbox"/>	330i xDrive Limousine	Benzin	200 kW (272 PS)
				<input type="checkbox"/>	335d Limousine	Diesel	210 kW (286 PS)
				<input type="checkbox"/>	335i Limousine	Benzin	225 kW (306 PS)
				<input type="checkbox"/>	335i xDrive Limousine	Benzin	225 kW (306 PS)

[Fonte: www.bmw.de]

Figura 10

Versões e Visão geral de um Produto – BMW Série 3

Exterior:

Interior:

Edição:



[Fonte: www.bmw.de]

Figura 11

<p>Getriebe</p> <input type="checkbox"/> Automatic Getriebe Steptronic	<input type="checkbox"/> Zusätzliche 12-V-Steckdosen <input type="checkbox"/> Anhängerkupplung mit schwenkbarem	<p>Polsterungen, Sitze</p> <input type="checkbox"/> Durchladesystem	<input type="checkbox"/> Radio BMW Professional <input type="checkbox"/> Freisprecheinrichtung
<p>Klima, Heizung</p> <input type="checkbox"/> Lenkradheizung <input type="checkbox"/> Sonnenschutzrollo für H... elektrisch <input type="checkbox"/> Standheizung mit Fernbe... <input type="checkbox"/> BMW Individual Sonnens... <input type="checkbox"/> Klimaautomatik	<div style="background-color: #4a86e8; color: black; padding: 20px; border-radius: 10px;"> <h1 style="margin: 0;">BMW 7 Series</h1> <h1 style="margin: 0;">10⁷ versões possíveis</h1> </div>		
<p>Komfort/Nutzen</p> <input type="checkbox"/> Ablagenpaket <input type="checkbox"/> Armauflage vorn, versc... <input type="checkbox"/> Außenspiegelpaket <input type="checkbox"/> Fernlichtassistent <input checked="" type="checkbox"/> Fußmatten in Velours <input type="checkbox"/> Garagentoröffner, integ... <input type="checkbox"/> Gepäckraumpaket <input type="checkbox"/> Komfortzugang <input type="checkbox"/> Lichtpaket <input type="checkbox"/> Mittelarmlehne im Fond <input type="checkbox"/> Regensensor und auton... Fahrlichtsteuerung			
<input type="checkbox"/> Sonnenschutzrollo für hintere Türseitenscheiben, mechanisch	<input type="checkbox"/> BMW Individual Hochglanz Shadow Line <input type="checkbox"/> Chrome Line Exterieur <input type="checkbox"/> M Aerodynamikpaket	<input type="checkbox"/> integrierter Handyvorbereitung Bluetooth <input type="checkbox"/> Navigationssystem Professional mit integrierter Handyvorbereitung Bluetooth	<input type="checkbox"/> Serienfahrwerk

[Fonte: www.bmw.de]



Figura 12